

## 6.11 Abroncsolás

## Gumiabroncsok

Gumiabroncs nagyság <sup>1</sup>	Abroncsnyomás (bar / psi)		Keréktárcsák	
	elől	hátsó	Méret	Bepreelési mélység (mm / in)
10.5-18 <sup>2</sup> MPT 317 126G	2,5 (36 psi)	2,0 (29 psi)	9x18	38 (0.15 in)
12.0-18 <sup>3</sup> NHS 317 12PR 145 A6				
12.0/75-18 <sup>4</sup> 12PR TR11 TBL 123A8	3,0 (43 psi)	2,5 (36 psi)		
325/70 R18 MPT AC70G TL125G	2,5 (36 psi)	2,0 (29 psi)	11x18 ®	25 (0.1 in)
365/70 R18 EM-01 135B				
335/80 R18 151A2/139B XZSL				
340/80 R 18 550 143A8/138D				
365/70 <sup>5</sup> R18 EM 146A2/135B TL SPT9				

1. Máglyázó üzemben az abroncsnyomást elől 0,5 bar-ral (7.11 psi) növelni!
2. Szériaabroncs 349-00 típus / nem engedélyezett „Overdrive 30km/h” opcióval (18.65 mph)
3. Szériaabroncs 349-01 típus / nem engedélyezett „Overdrive 30km/h” opcióval (18.65 mph)
4. Nem engedélyezett „Overdrive 30km/h” opcióval
5. Csak 349-01 típusnál engedélyezett

## 6.12 Súlyok

Kerekes rakodógép típus	349-00	349-01
Terheletlen jármű súlya <sup>1</sup> védőtetővel(Canopy)	3450 kg (7606 lb)	-
Terheletlen jármű súlya <sup>1</sup> vezetőfülkével	3600 kg (7936 lb)	3800 kg (8377.4 lb)
Engedélyezett összsúly	4500 kg (9920.6 lb)	
Engedélyezett tengelyterhelés elől	3200 kg (7054.7 lb)	
Engedélyezett tengelyterhelés hátsó		

1. Standardlapáttal, vezető nélkül és feltöltött dízel-üzemanyagtartállyal



## 6.18 Hasznos- hord- és húzó terhek

## Rakodó berendezés lapáttal

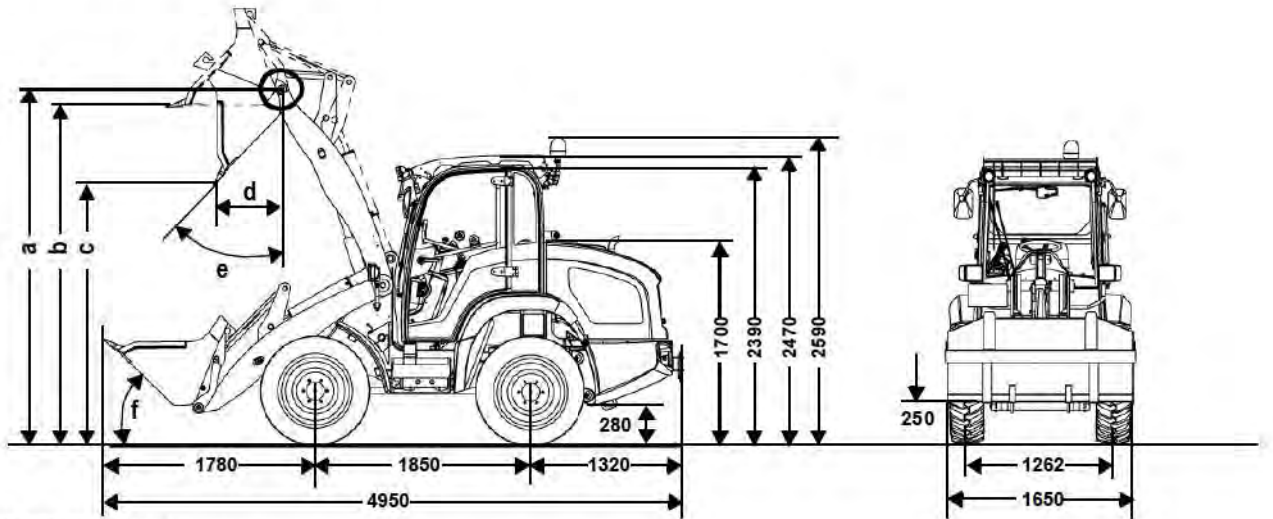
Lapát	Kerekes rakodógép 349-00 típus	Kerekes rakodógép 349-01 típus
Lapát tartalma <sup>1</sup> ISO 7546 szerint hal- mozva	0,55 m <sup>3</sup> (19.5 ft <sup>3</sup> )	0,65 m <sup>3</sup> (23 ft <sup>3</sup> )
Kritikus teher	1980 kg (4365 lb)	2340 kg (5159 lb)
Hasznos teher <sup>2</sup>	990 kg (2182 lb)	1170 kg (2579 lb)
Szakítóerő: emelőhenger	32,5 kN (23.97 ft.lbs.)	
Szakítóerő: billenőhenger	28 kN (20.65 ft.lbs.)	
Nyesőmélység <sup>3</sup>	- 55 mm (- 2.2 inch)	

1. Standard lapáttal
2. Nyújtott rakodó berendezés
3. 12.0-18 abroncszással

## Rakodó berendezés máglyázó felszereléssel

Rakodóberendezés kinyújtva, 500 mm ( 19.68 in) tehertávolság	349-00 típus	349-01 típus kiegészítő ballasztcsúly nélkül	349-01 típus kiegészítő ballasztcsúlyval
Hasznos teher <sup>1</sup> Biztonsági faktor 1,25	1600 kg (3527 lb)		1750 kg (3858 lb)
Hasznos teher <sup>1</sup> Biztonsági faktor 1,67	1200 kg (2645 lb)		1310 kg (2888 lb)
Szállítási helyzet: Mozgatható hasznos teher <sup>1</sup> Biztonsági fak- tor 1,25	1850 kg (4078 lb)		2000 kg (4009 lb)
Szállítási helyzet: Mozgatható hasznos teher <sup>1</sup> Biztonsági fak- tor 1,67	1380 kg (3042 lb)		1500 kg (3307 lb)

1. Csak 1000237357 típusú máglyázó felszerelésre érvényes (lásd teherbírási diagram)

**6.19 Méretek rakodólappal**


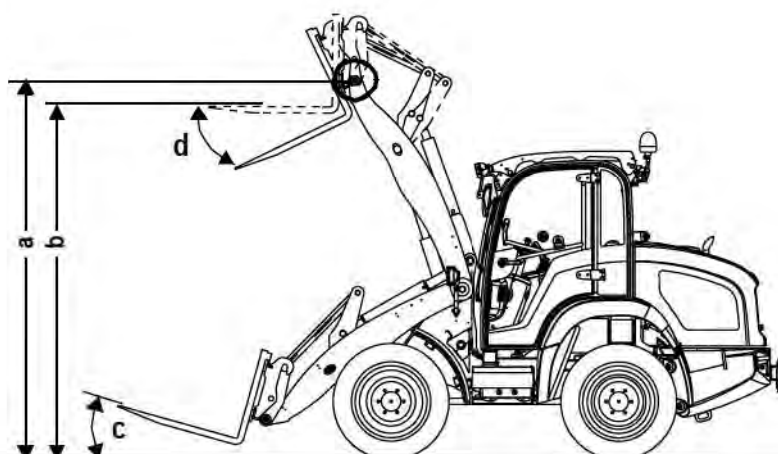
Ábra 206: Jármű-méretei lapáttal

Kerekes rakodógép 349-00 / 349-01 típus		
-	Összhosszúság <sup>1, 2</sup>	4950 mm (194.9 inch)
-	Összszélesség <sup>1</sup>	1650 mm (64.9 inch)
-	Összmagasság vezetőfülkével <sup>3, 4, 5</sup>	2390 mm (94 inch)
-	Összmagasság FOPS-védőráccsal <sup>3, 5</sup>	2470 mm (97.24 inch)
-	Összmagasság motorburkolat felső perem <sup>3, 5</sup>	1700 mm (67 inch)
-	Szabad magasság a rakodó berendezés szállításhelyzeténél	250 mm (9.85 inch)
-	Talajtól való távolság <sup>3, 5</sup>	280 mm (11 inch)
a	Lapátforgópont <sup>3, 5</sup>	3050 mm (121 inch)
b	Rakodó feletti magasság <sup>3, 5</sup>	2900 mm (114.7 inch)
c	Kiöntőmagasság <sup>3, 5</sup>	2330 mm (91.7 inch)
d	Öntési távolság <sup>1</sup>	300 mm (11.8 inch)
e	Kibillentő szög <sup>1</sup>	42°
f	Bebillentőszög <sup>1</sup>	45°
-	<sup>3</sup> Nyom elől/hátul	1262 mm (49.7 inch)
-	Keréktávolság (elülső-/hátsótengely)	1850 mm (72.8 inch)
-	Fordulási sugár: Kerék külső éle <sup>3</sup> Lapát külső perem <sup>1</sup>	2700 mm (106.3 inch) 3550 mm (139.7 inch)

1. standardlapáttal
2. vontatóberendezéssel
3. 12.0 - 18 abroncsozással
4. körbevilágító jelzőlámpával + 200 mm (+7.9 in)
5. 10.5-18 abroncsozással (- 10 mm) (- 0.39 in) / 325/70 R18 abroncsozással (- 10 mm) (- 0.39 in) / 365/70 R18 abroncsozással (+ 10 mm) (+ 0.39 in) / 335/80 R18 abroncsozással (+ 30 mm) (+ 1.81 in) / 340/80 R 18 abroncsozással (+ 25 mm) (+ 0.98 in)



## 6.20 Méretek máglyázó-felszereléssel



Ábra 207: Järműméretek máglyával

Kerekes rakodógép 349-00 / 349-01 típus <sup>®</sup>		
a	Máglyázó forgópont <sup>1, 2</sup>	3050 mm (194.9 inch)
b	Máglyázó magasság <sup>1, 2</sup>	2830 mm (111.4 inch)
c	Bebillentési szög szállítási helyzetben (250 mm)	15 °
d	Kibillentő szög	30 °
-	Fordulóradiusz máglyázó felszereléssel (villafogak horizontálisan szállítási helyzetben)	3820 mm (150.4 inch)

- 1000237357 rend.-sz. máglyázó felszereléssel (1000 mm) és 12.0 - 18 abroncszással mérve
- 10.5-18 abroncszással (- 10 mm) (- 0.39 in) / 325/70 R18 abroncszással (- 10 mm) (- 0.39 in) / 365/70 R18 abroncszással (+ 10 mm) (+ 0.39 in) / 335/80 R18 abroncszással (+ 30 mm) (+ 1.81 in) / 340/80 R 18 abroncszással (+ 25 mm) (+ 0.98 in)

További adatok – [Méretek rakodólappáttallásd 6-17 oldalon](#)